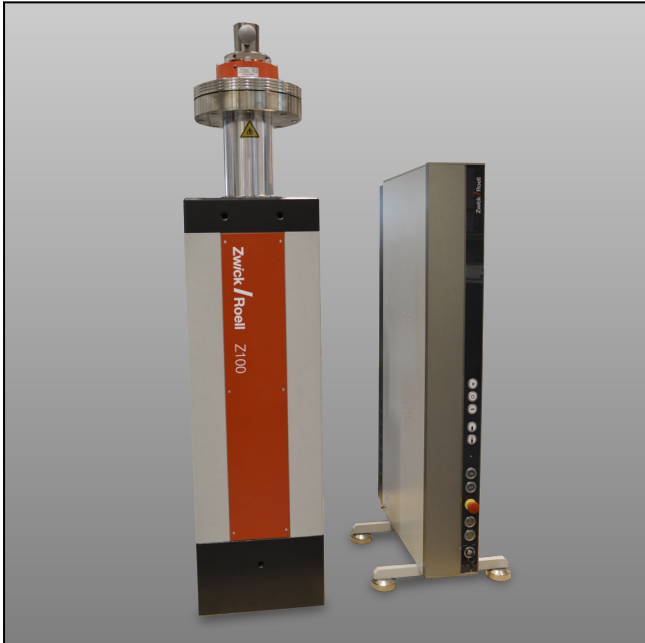


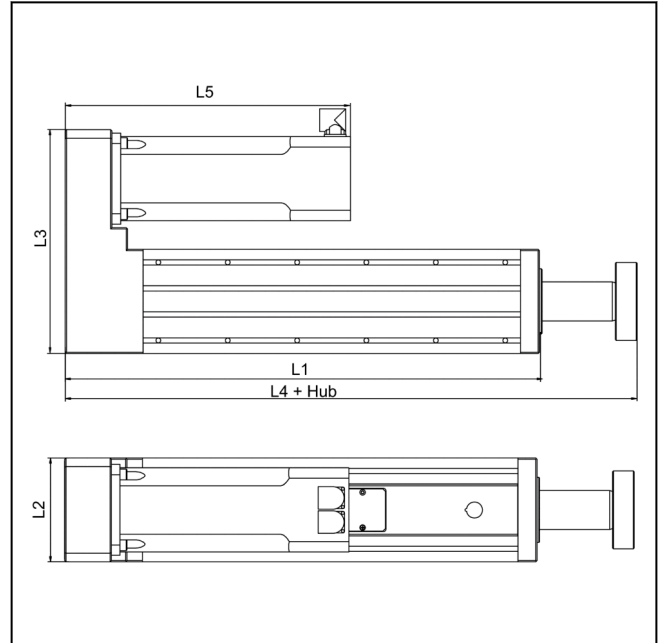
## Produktinformation

### Elektromechanischer Servo-Prüfzylinder EZ100

CTA: 107188 76180



Electro-mechanical testing actuator



Drawing of electro-mechanical testing actuator

#### Anwendungsbereich

Universell einsetzbarer Prüfzylinder für Zug- und Druckanwendungen zur variablen Integration in Prüfvorrichtungen, Produktionslinien oder speziellen Aufbauten. Geeignet für Kraft-Weg-Messungen mit hohen Anforderungen an Auflösung, Genauigkeit und Geschwindigkeit.

Typische Einsatzgebiete:

- Prüfung von Materialien, Bauteilen, Komponenten und kompletten Endprodukten
- Prüfende Fertigungsschritte (z.B. Fügen, Einpressen, Montieren)
- Zyklische Versuche mit großen Hübten

#### Vorteile und Merkmale

Flexibler Einsatz:

- Variabler Anbau über Kopf- bzw. Fußflansch oder über seitliche Schwenkzapfenlagerung
- Mess-, Steuer- und Regelelektronik testControl II in separatem Gehäuse und damit beliebig positionierbar (Gehäuse optional in IP54 Ausführung)
- Freie Gestaltung des Prüfablaufs über verschiedene Programmierschnittstellen
- Ideal geeignet für den Einsatz in Reinräumen

Große Leistungsfähigkeit:

- Kräfte bis zu 100 kN
- Hochoflösende Mess-, Steuer- und Regelelektronik *testControl II* für präzise Messwerterfassung mit bis zu 2000 Hz
- Regelung auf Kraft und Weg mit stoßfreier Umschaltung zwischen diesen Betriebsarten

Einfache Integration in Produktionslinien:

- Optionale Zusatzkarte für frei verwendbare digitale Ein- und Ausgänge
- Einfache Einbindung von zusätzlichen Messgeräten (z.B. digitales Multimeter)

Große Auswahl an Standardmodulen:

- Einfacher Anbau von ZwickRoell Kraftaufnehmern und Werkzeugen
- Bedienung durch handelsüblichen PC und testXpert III Software
- Bewährte Antriebstechnologie gesteuert durch ZwickRoell- Standardelektronik

Wartungsfreundlicher Betrieb:

- Einfache Installation ohne zusätzliche Infrastruktur (wie z.B. Hydraulikaggregat oder Druckluftanschlüsse)
- Geringe Wartungskosten und hohe Lebensdauer

## Produktinformation

### Elektromechanischer Servo-Prüfzylinder EZ100

Baureihe IV	EZ100	
<b>Elektromechanischer Servo-Prüfzylinder</b>		
Prüfkraft $F_{\max}$ in Zug/Druck	100	kN
Zulässige Querkraft bei maximalem Hub	2500	N
Prüfgeschwindigkeit $v_{\max}$	25	mm/s
Wegauflösung	0,615	$\mu\text{m}$
Positionier-Wiederholgenauigkeit mit Richtungsumkehr	$\pm 0,014$	$\mu\text{m}$
L1 - Länge	950	mm
L2 - Breite	296	mm
L3 - Tiefe	510	mm
L4 - Länge inkl. Kolbenstange	1183	mm
L5 - Länge inkl. Motor	573	mm
Gesamtgewicht, ca.	420	kg
Kolbenhub, max.		
- Standard	200	mm
- Alternativ	400	mm
Umgebungstemperatur	+10 ... +35	$^{\circ}\text{C}$
Luftfeuchtigkeit	20 ... 90	%
<b>Mess-, Steuer- und Regelelektronik testControl II</b>		
Messbereich	$\leq 165$	%
Erfassungsrate intern	400	kHz
Messwertübertragung an PC, einstellbar	500 (optional 2000)	Hz
Elektrischer Anschluss	400	V, 3 Ph/N/PE
Leistungsaufnahme, max.	5000	VA
Netzfrequenz	50/60	Hz
<b>Artikel-Nr.</b>		
Kolbenhub standard (200 mm)	<b>1023385</b>	
Kolbenhub alternativ (400 mm)	<b>3001085</b>	

#### Optionales Zubehör

Beschreibung	Artikelnummer
IP54-Gehäuse	<b>1026595</b>
Fernbedienung	<b>1025096</b>