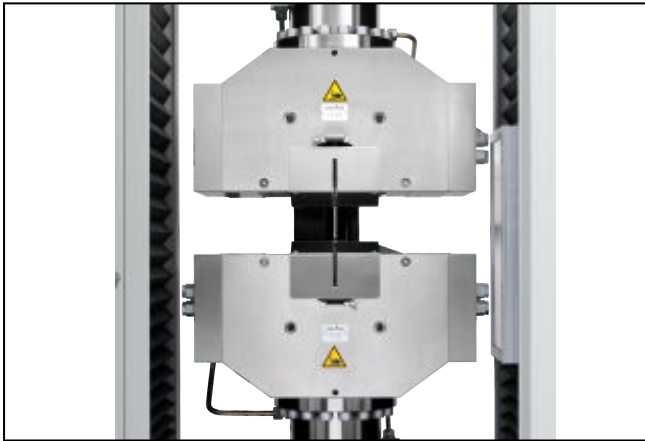


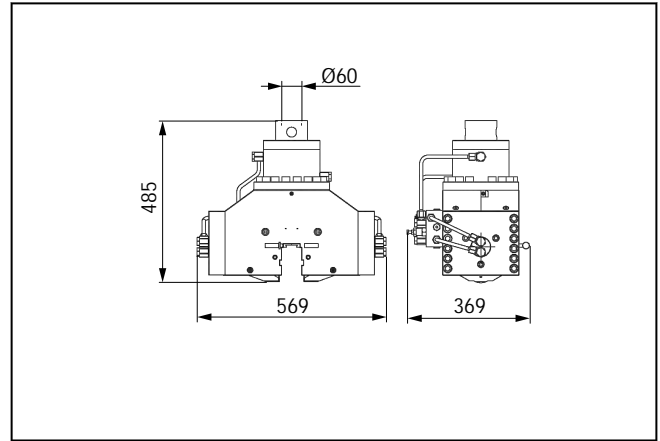
Produktinformation

Hydraulik-Probenhalter Typ 8589 für kurze Klemmlängen, Fmax 150 / 250 kN

CTA: 39753 41428



Hydraulik-Probenhalter Typ 8589 für kurze Klemmlängen, Fmax 150 kN



Hydraulik-Probenhalter Typ 8589 Fmax 150 kN, Maße

Anwendungsbereich

- Probenmaterial:
Metall (auch Sintermetall, Metallverbund)
- Probenform:
Rund- und Flachproben (kurze Klemmlänge)
- Beanspruchungsart:
Zug, Druck, Wechsellast

Funktionsbeschreibung

Der Hydraulik-Probenhalter ist symmetrisch schließend.

Die Backen werden über einen dritten Zylinder abgestützt und parallel gehalten. Durch dieses patentierte Verfahren können auch Proben mit kurzen Klemmlängen sicher gehalten werden.

Zwei unterschiedliche Probenanschlätze zum Ausrichten von Flachproben zur Zugachse sind im Lieferumfang enthalten:

- Anschlagfinne zwischen den Spannbacken für kurze Klemmlängen
- breiter Probenanschlag oberhalb der Backen

Im Probenhalter ist eine horizontale Nut eingearbeitet. Sie dient der Aufnahme des Schiebersystems zur Adaptation kleinerer Kraftaufnehmer und Probenhalter.

Die geführten Backen klemmen die Probe reproduzierbar. Durch den symmetrischen Aufbau und die hohe Steifigkeit des Grundkörpers ist der Probenhalter optimal für Prüfungen geeignet, bei denen hohe Anforderungen an die Ausrichtung der Probe zur Prüfachse gestellt werden.

Vorteile und Merkmale

- Durch die konstante Spannkraft werden wiederholbare Prüfergebnisse erzielt.
- Durch das optimale Zusammenspiel von Hydraulikaggregat, Elektronik und Prüfsoftware werden sichere Prüfergebnisse garantiert. Beim Spannvorgang verhindert die Kraft-Null Regelung unerwünschte Kräfte auf die Probe.
- Sparen Sie Zeit indem Sie kleine Probenhalter und Prüfwerkzeuge schnell und einfach über Schiebersystem an große Probenhalter adaptieren. Durch die präzise Ausrichtung werden sichere Prüfergebnisse gewährleistet.
- Das symmetrische Schließen der Backen spart Einrichtzeit bei wechselnden Probendicken und gewährleistet, dass die Probe exakt in der Prüfachse gespannt wird.
- Das patentierte Klemmprinzip ist auch für sehr kurze Klemmlängen geeignet.
- Durch den vertikal verspannten Aufbau ist der Probenhalter für Prüfungen mit Wechsellast und Dehngeschwindigkeitsregelung bestens geeignet.
- Auch bei sehr kurzen Klemmlängen können optische und mechanische Extensometer verwendet werden.
- Sehr gut reproduzierbare Klemmposition und Ausrichtung der Probe zur Prüfachse. Optimal für Prüfungen an querkraftempfindlichen Proben. (Wiederholgenauigkeiten der Klemmposition von $\pm 0,01$ mm möglich).
- Schnelles und einfaches Einlegen und Spannen der Probe durch die ergonomische und offene Bauform
- Präzise Prüfergebnisse werden durch den einstellbaren Probenanschlag auch bei hohem Probendurchsatz erreicht.

Produktinformation

Hydraulik-Probenhalter Typ 8589 für kurze Klemmlängen, F_{max} 150 / 250 kN

Technische Daten

Artikel-Nr. Typ	046496 ¹⁾²⁾³⁾ 8589	046873 ¹⁾²⁾³⁾ 8589	
Funktionsprinzip/Kennzeichen	kurzspannend	kurzspannend	
Prüfkraft F _{max}	150	250	kN
Funktionsprinzip	beidseitig schließend	beidseitig schließend	
Spannkraft, max.	275	420	kN
Betriebsdruck, max.	300	400	bar
Einspannlänge, min.	15	15	mm
Maße			
Höhe	490	490	mm
Breite	570	570	mm
Tiefe	445	445	mm
Öffnungsweite mit Backen	59	59	mm
Gewicht je Probenhalter, ca.	215	215	kg
Anschluss	Ø 60	Ø 60	mm
Umgebungstemperatur	+10 ... +35	+10 ... +35	°C
Lieferumfang	2	2	Stück

1) Nicht in Verbindung mit Z100 THW, Z150 TL und Z250 RED möglich

2) Empfohlen und freigegeben für die Dehngeschwindigkeitsregelung nach den Normen DIN EN ISO 6892-1:2009 und ASTM E 8-09.

3) Nur in Verbindung mit der Materialprüfmaschine **AllroundLine**

Erforderliches Zubehör

Hydraulik-Aggregat

Produktinformation

Hydraulik-Probenhalter Typ 8589 für kurze Klemmlängen, Fmax 150 / 250 kN

Beschreibung	Wert	
Typ	GripControl für kurzspannende Probenhalter ¹⁾	
Artikel-Nr.	087283	
Maße		
Höhe	584	mm
Breite	502	mm
Tiefe	817	mm
Gewicht mit Öl, ca.	90	kg
Betriebsdruck	40 ... 460 ²⁾	bar
Durchflussleistung	3,6	l/min
Umgebungstemperatur	+10 ... +35	°C
Anschlusswerte des Netzeingangs		
zulässige Netzspannungsschwankung	± 10	%
Leistungsaufnahme (Volllast), ca.	1,6	kVA
Netzfrequenz	50	Hz
hierzu erforderlich		
Hydraulikschläuche	ja	
Fernbedienung	ja	

1) Nur in Verbindung mit der Materialprüfmaschine AllroundLine

2) Bezieht sich nur auf das Aggregat. In Verbindung mit einem Probenhalter ergibt sich evtl. ein niedrigerer maximaler Druck (siehe max. Druck des Probenhalters)

Prismenbacken

Lieferumfang: 1 Satz (= 4 Stück)

Anwendungsbereich	Ausführung	Probenmaße Rundprobe, Ø [mm]	Klemmhöhe [mm]	Härte	Artikel-Nr.
Rundproben mit und ohne Schulter	Stahl, V-Nut, Szr ¹⁾ 1,5	6...15	77	62 HRC	084613
Rundproben mit und ohne Schulter	Stahl, V-Nut, Szr ¹⁾ 1,5	12...30	77	62 HRC	084614
Rundproben mit und ohne Schulter	Stahl, V-Nut, Szr ¹⁾ 1,5	25...59	76	62 HRC	084616

1) Szr = Sägezahnraaster

Produktinformation

Hydraulik-Probenhalter Typ 8589 für kurze Klemmlängen, Fmax 150 / 250 kN

Flachbacken

Lieferumfang: 1 Satz (= 4 Stück)

Anwendungsbereich	Ausführung	Probenmaße Flachprobe, Dicke [mm]	Klemmfläche Durchmesser [mm]	Härte	Artikel-Nr.
Metallstreifen, GFK-/CFK-Streifen	Stahl glatt	59	80	61 HRC	046889
Metalle, Sintermetalle	Pr ¹⁾ 0,35 PM-Stahl	59	80	68 HRC	046887
Metalle, Metallverbunde, verstärkte Kunststoffe	Pr ¹⁾ 0,35 Stahl	59	80	62 HRC	084610
Metalle, Sintermetalle	Pr ¹⁾ 0,75 PM-Stahl	59	80	68 HRC	046890
Metalle, Metallverbunde, verstärkte Kunststoffe	Pr ¹⁾ 0,75 Stahl	59	80	62 HRC	084611
Metalle, Sintermetalle	Pr ¹⁾ 1,5 PM-Stahl	59	80	68 HRC	046891
Metalle, Metallverbunde, verstärkte Kunststoffe	Pr ¹⁾ 1,5 Stahl	59	80	62 HRC	084612
Hartmetalle (<1100 HV10), gehärtete Stähle	Pr ¹⁾ 0,7 HM	59	80	1100 HV10	046892

1) Pr = Pyramidenraster

Optionales Zubehör Anschlussschieber

Beschreibung	Artikelnummer
Anschlussschieber zum Anschluss von Kraftaufnehmer, Anschlussbolzen oder Anschlusseinheit ohne Ausbau der Probenhalter M28x1,5, Zentrierung 30H7, Teilkreis 40 2xM6, Teilkreis 75 6xM16, Lieferumfang: 2 Stück	046893
Anschlussschieber zur Kalibrierung des Kraftaufnehmers Fmax 250 kN, Bohrung Ø 64/33 mm über Zwischenring 35/24, Lieferumfang: 2 Stück	066537