

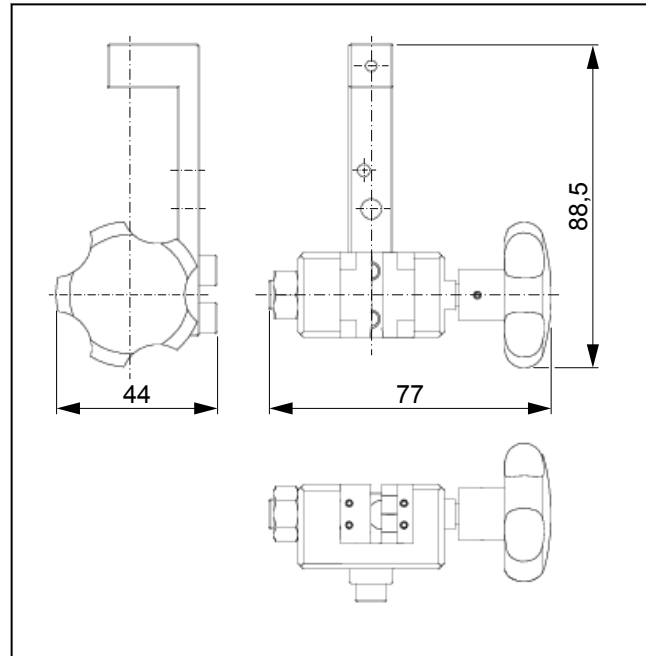
Produktinformation

Schraub-Probenhalter Typ 8132, Fmax 500 N

CTA: 294159 31902



Schraub-Probenhalter Typ 8132, Fmax 500 N



Schraub-Probenhalter Typ 8132, Fmax 500 N

Anwendungsbereich

- Probenmaterial:
Metall, Kunststoff, Papier
- Probenform:
Flachproben, gesiegelte und geklebte Proben
- Beanspruchungsart:
Zug

Funktionsbeschreibung

Der Schraub-Probenhalter ist ein einseitig schließender Probenhalter. Das Öffnen und Schließen sowie das

Aufbringen der Spannkraft vor der Prüfung erfolgt über eine Spindel.

Die Gegenbacke des Probenhalters ist feststehend.

Vorteile und Merkmale

- Der Messbereich des Kraftaufnehmers kann durch die leichte Bauweise des Probenhalters weit ausgenutzt werden.
- Der Grundkörper dient bei 15 mm breiten Streifenproben als Probenanschlag.

Produktinformation

Schraub-Probenhalter Typ 8132, Fmax 500 N

Technische Daten

Typ Artikel-Nr.	8132 313320	8132 313322	
Prüfkraft F _{max}	500	500	N
Maße			
Höhe	88,5	88,5	mm
Breite	77	77	mm
Tiefe	44	44	mm
Öffnungsweite mit Backen	3	3	mm
Klemmen der Probe	Die Probe muss über mindestens 3/4 der Backenhöhe geklemmt sein.		
Gewicht je Probenhalter, ca.	0,25	0,25	kg
Anschluss, Bolzen	Ø 8	Ø 8	mm
Umgebungstemperatur	-70 ... +250	-15 ... +80	°C
Lieferumfang	2	2	Stück
Beinhaltete Backen			
Oberfläche	Stahl, glatt	Vulkollan, glatt	
Klemmfläche			
Höhe	23	23	mm
Breite	16	16	mm
Härte	200 HB	88 ± 3 Shore (A)	