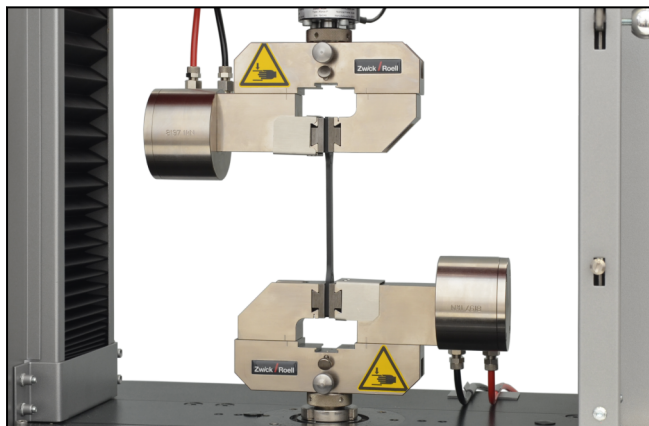


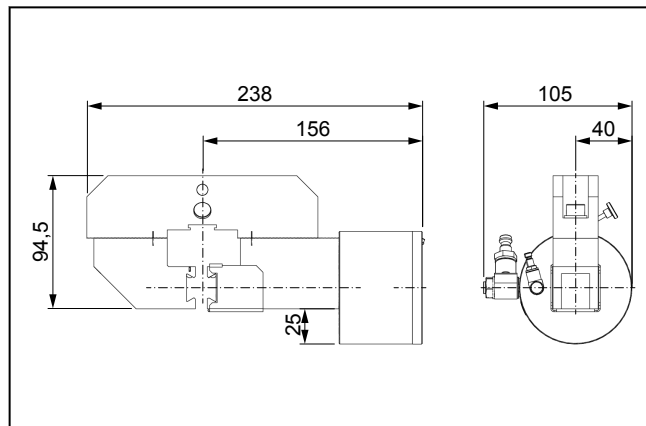
Produktinformation

Pneumatik-Probenhalter Typ 8197 / F8197, Fmax 1 kN

CTA: 107217 279198



Pneumatik-Probenhalter Typ 8197, Gegenbacke gestuft verstellbar



Pneumatik-Probenhalter Typ 8197, Übersicht, Gegenbacke gestuft verstellbar

Anwendungsbereich

- Probenmaterial:
Metall, Kunststoff, Textil, Papier, Vlies, Elastomere, Holz, Dämmstoff
- Probenform:
Rund- und Flachproben, asymmetrische Proben
- Beanspruchungsart:
Zug, Druck, Wechsellast

Funktionsbeschreibung

Der Pneumatik-Probenhalter ist einseitig schließend und kann zum symmetrischen und asymmetrischen Spannen verwendet werden.

Der Spanndruck des Probenhalters kann über eine Pneumatik-Steuereinheit und optional über die Prüfsoftware testXpert III, stufenlos und reproduzierbar eingestellt werden. Die Probe wird sicher gehalten und Klemmbrüche werden bei der Prüfung vermieden.

Das Öffnen und Schließen des Probenhalters erfolgt über Taster an der Prüfmaschine. Zusätzlicher Bedienkomfort kann über die optionale Pedaleinheit oder Maschinenfernbedienung erzielt werden.

Die Gegenbacke ist je nach Typ unterschiedlich ausgeführt:

- gestuft verstellbar: fest montiert, kann mit Werkzeug in 1-mm-Schritten verstellbar werden
- stufenlos und gestuft verstellbar: über Spindel verstellbar, zusätzlich mit Werkzeug in 1-mm-Schritten verstellbar

Vorteile und Merkmale

- Auch schwindende Proben werden durch den konstanten Pneumatikdruck sicher gehalten.
- Durch die konstante Spannkraft werden wiederholbare Prüfergebnisse erzielt werden.
- Ändert sich die Anwendung, können die Backen schnell und einfach ohne Werkzeug gewechselt werden. Die Backen werden dabei automatisch zentriert.
- präzise Prüfergebnisse bei gleichzeitig hoher Taktzahl durch mittiges Einlegen der Probe mit Hilfe eines leicht einstellbaren Probenanschlages
- Einfaches und schnelles Prüfen auch gefügter (asymmetrischer) Proben durch die Verstellbarkeit der Gegenbacke.
- Schnelles und einfaches Einlegen und Spannen der Probe durch die ergonomische und offene Bauform.

Produktinformation

Pneumatik-Probenhalter Typ 8197 / F8197, F_{max} 1 kN

Unterscheidung in 2 Ausführungen

Pneumatisch schließend und spannend

- Bei rein pneumatisch schließenden Probenhaltern erfolgt die Schließbewegung nur solange die Schließ Taste betätigt wird. Wird sie während des Schließens losgelassen, geht der Probenhalter sofort in den sicheren, geöffneten Zustand zurück. Erst nachdem die Probenhalter vollständig geschlossen sind, wird die Position gehalten. Der zuvor eingestellte Spanndruck wird erst beim Start der Prüfung aufgebracht. Alle pneumatischen Probenhalter sind in dieser Ausführung erhältlich.

Federschließend und pneumatisch spannend

- Bei federschließenden Probenhaltern findet eine technologische Unterscheidung zwischen Schließen und Spannen statt. Das eingebaute Federelement schließt den Probenhalter schon beim kurzen Antippen der Schließ Taste sehr schnell und mit geringer Kraft von < 150 N. So können Proben zügig geklemmt und Bedienzeiten minimiert werden. Der zuvor gewählte Spanndruck wird beim Start der Prüfung aufgebracht. Sieben ausgewählte Probenhalter im Kraftbereich $\leq 2,5$ kN sind in dieser Ausführung erhältlich.

Technische Daten

Artikel-Nr.	1106783	1106829	1106825	1106784	
Typ	8197	F8197	8197	8197	
Funktionsprinzip/Kennzeichen	Gegenbacke gestuft verstellbar	Gegenbacke gestuft verstellbar	Gegenbacke stufenlos und gestuft verstellbar	Gegenbacke stufenlos und gestuft verstellbar	
Prüfkraft F _{max}	1	1	1	1	kN
Betriebsdruck	0,5 ... 10	0,5 ... 10	0,5 ... 10	0,5 ... 10	bar
Der Betriebsdruck ist abhängig von den vorgelagerten Komponenten.					
Kolbenfläche	28,3	28,3	28,3	28,3	cm ²
Spannkraft bei 6 bar	1,7	2,8	1,7	1,7	kN
Spannkraft bei 10 bar	2,8	2,8	2,8	2,8	kN
Öffnungsweite mit Backen, Stärke 5 mm ¹⁾	20	20	20	20	mm
Klemmweg der pneumatisch betätigten Seite	10,5	10,5	10,5	10,5	mm
Klemmen der Probe	Die Probe muss über mindestens 2/3 der Backenhöhe geklemmt sein.				
Maße					
Höhe	95	95	95	95	mm
Einbauhöhe	120	120	120	120	mm
Breite	238	238	244	244	mm
Tiefe	80	80	80	80	mm
Tiefe mit Anschlusseinheit	106	106	106	106	mm
Anschluss, Bohrung	Ø 20	Ø 20	Ø 20	Ø 20	mm
Gewicht je Probenhalter, ca.	1,67	1,68	1,68	1,76	kg
Umgebungstemperatur	+10 ... +35	+10 ... +35	+10 ... +35	+10 ... +35	°C
Lieferumfang	2	2	1	2	Stück

1) Die Öffnungsweite ergibt sich bei Verwendung von Backen mit 5 mm Backenstärke.

Produktinformation

Pneumatik-Probenhalter Typ 8197 / F8197, Fmax 1 kN

Erforderliches Zubehör

Pneumatik-Schläuche (1x erforderlich)

Beschreibung	Artikelnummer
Set Pneumatik-Schläuche zum Anschluss für ein Paar Pneumatik-Probenhalter; inklusive Schlauchführung zur Zugentlastung	1112640

Pneumatik-Steuereinheit

siehe Kap. 4.6. Zubehör

Optionales Zubehör

Backen

Typ 8287 oder Typ 8487

Probenanschlag und Einleghilfe

Beschreibung	Artikelnummer
Probenanschlätze zum zentrischen Klemmen von Flach- und Rundproben (0 ... 60 mm), nach Skala einstellbar. Lieferumfang: 2 Stück	316355
Einleghilfe zum zentrischen Klemmen von Seilen/Drähten/Fäden. Nur mit Backen max. 30 mm hoch einsetzbar. Lieferumfang: 2 Stück	316443

Distanzstück

Beschreibung	Artikelnummer
Distanzstücke 20 mm zur Vergrößerung des Freiraumes zwischen Einspannung und Probenhalterkörper. Lieferumfang: 2 Stück	316559

Druckverstärker

Beschreibung	Artikelnummer
Druckverstärker zur Erhöhung des Betriebsdrucks, Eingangsdruck max. 10 bar, Druckverhältnis 1 : 2, Durchflussleistung 900 l/min, Ausgangsdruck 2 ...10 bar. Einbau in die Leitung zur Steuereinheit.	315016
Druckverstärker zur Erhöhung des Betriebsdrucks, Eingangsdruck max. 10 bar, Druckverhältnis 1 : 2, Durchflussleistung 400 l/min, Ausgangsdruck 2 ...20 bar. Einbau in die Leitung zur Steuereinheit.	315018